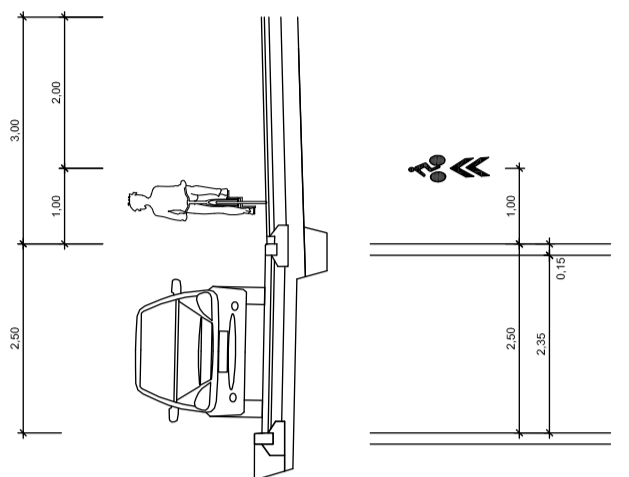






Vzorový příčný řez + detail M 1:100:



Dopravní značky:

-  IP2 Nové svítlé dopravní značení
-  P4 Stávající svítlé dopravní značení - v původním umístění
-  P2 Stávající svítlé dopravní značení - nové umístění
-  V20 Nové vodorovné dopravní značení

Poznámka:

- Koridory pro cyklisty vyznačené piktogramy jsou integrační opatření cyklistické dopravy pro společný provoz s ostatními vozidly.
- vyznačují se pouze pomocí vodorovného značení složeného z piktogramu cyklisty a příčnými vozidly.
- vyznačením nevypovídají pro účastníky provozu žádná další zvláštní práva ani povinnosti
- opatření je kombinovatelné s dalšími prvky cyklistické infrastruktury

Z hlediska číselnosti značení:

- je vhodné užívat toto opatření především pro vylázané situace a pohyby/podstatný je zejména kontext důležitosti
- cyklistických vazeb a intenzity automobilového provozu, intenzita cyklistického provozu přitom nemusí být nutně vysoká
- provozně ani ekonomicky není žádoucí, aby byly piktogramové koridory nadužívány, zejména pro vyznačování všech možných křižovatkových pohybů apod.

Před napojením stávajících komunikací a příčnými prahy se vodorovné dopravní značení z piktogramů ukončí 4,50m. Opětovně se vodorovné dopravní značení z piktogramů provede 1,50m za napojením stávajících komunikací a příčnými prahy. Piktogram cyklisty bude umístěn v max. vzdálenosti 30m od sebe. Jestliže není nezbytně nutné, tak v piktogramovém koridoru se nezasahuje ani neslojí. Blokováním piktogramového koridoru se zhoršují podmínky projíždícím cyklistům, kteří se musejí zařadit mezi ostatní vozidla. Pokud musíte zastavit nikoliv stát, je nutné chovat se opatrně a předvidatelně, aby ostatní nebyli ohroženi. Vyznačení parkovacích stání bude páskem šířky 100mm dlažbou 100/200/800mm v barvě červené oprati dlažeb parkovacích stání, která je provedena v barvě přírodní

**Výškový systém B.p.v
Souřadný systém S-JTSK**

ZODPOVĚDNÝ PROJEKTANT	Ing. Robert Šimek	VYPRACOVAL	HLAVNÍ INŽENÉR PROJEKTU	Ing. Robert Šimek
INVESTOR:	Obec Mikulčice, Mikulčice 245, 696 19 Mikulčice, IČ: 00295102			
MÍSTO:	Mikulčice, m.č. Těšice			
AKCE:	OPRAVA MÍSTNÍ KOMUNIKACE TĚŠICKÁ V OBCI MIKULČICE			
ČÁST:	B. STAVEBNÍ ČÁST	KRAJ:	Jihomoravský	
OBJEKT:	SO 101 OPRAVA KOMUNIKACE A PARKOVÁNÍ	FORMÁT:	5x A4	
VÝKRES:		DATUM:	07/2020	
		STUPEŇ:	DPS	
		ČÍS. ZÁK.		
		MĚŘÍTKO	ČÍS. VÝKR.	B.1/12
				1:500, 1:100