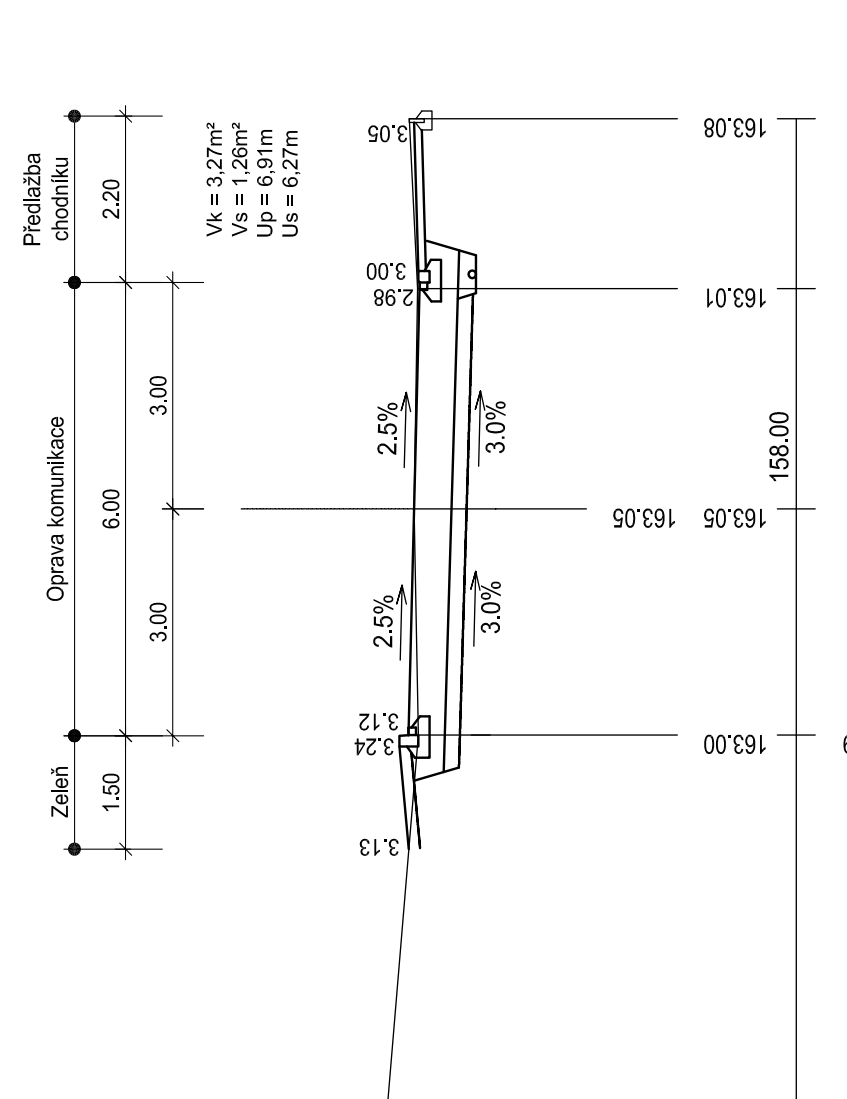
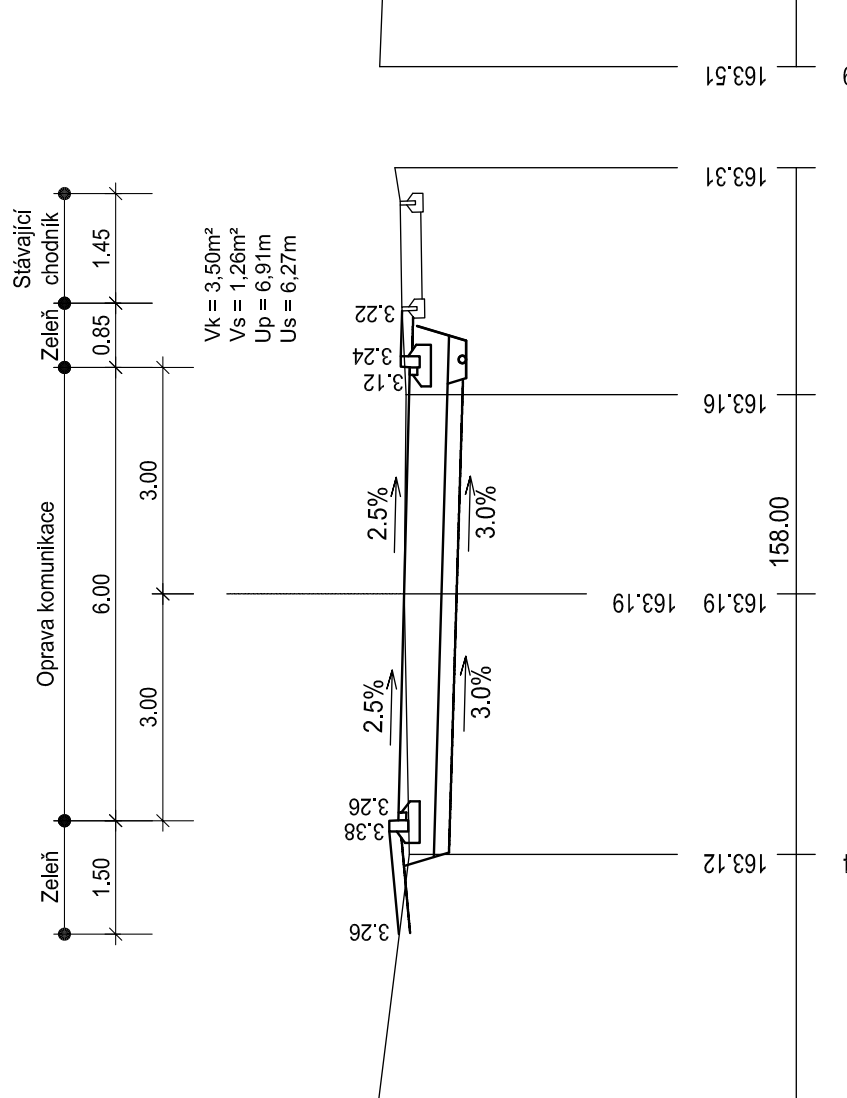


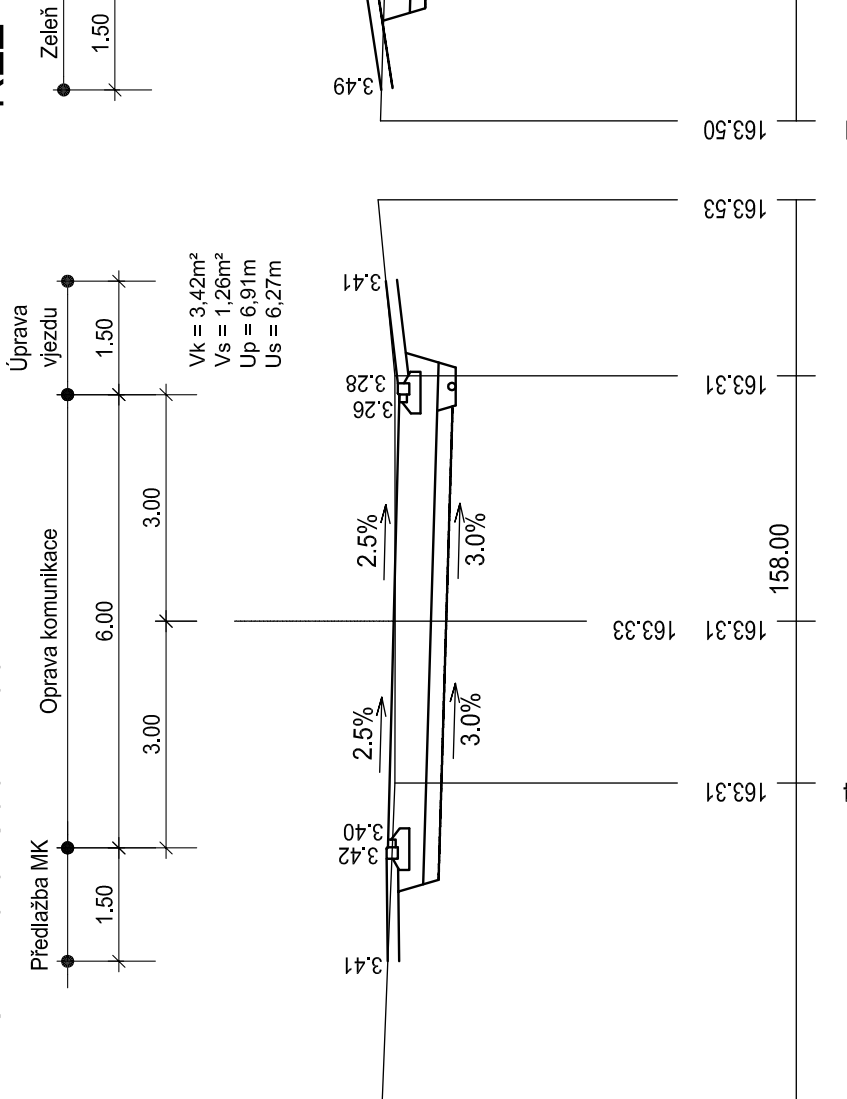
ŘEZ 1 km 0.00300 1:100



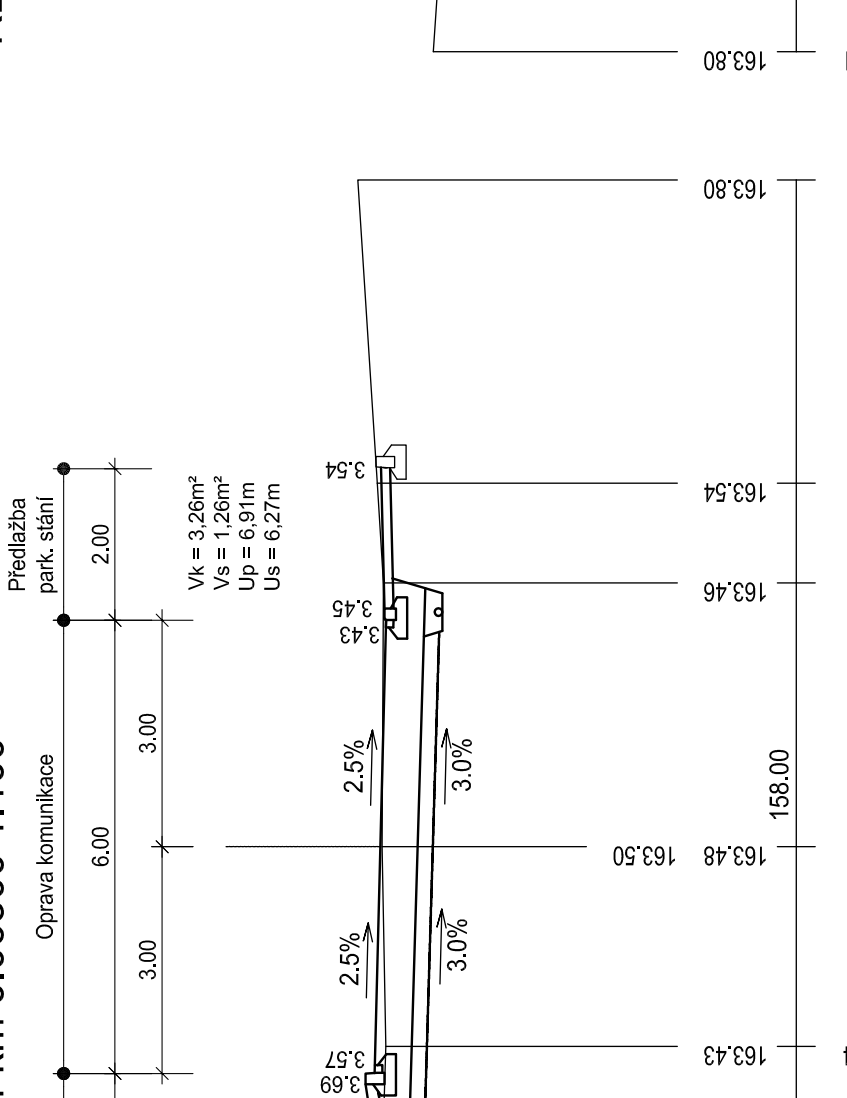
ŘEZ 2 km 0.02300 1:100



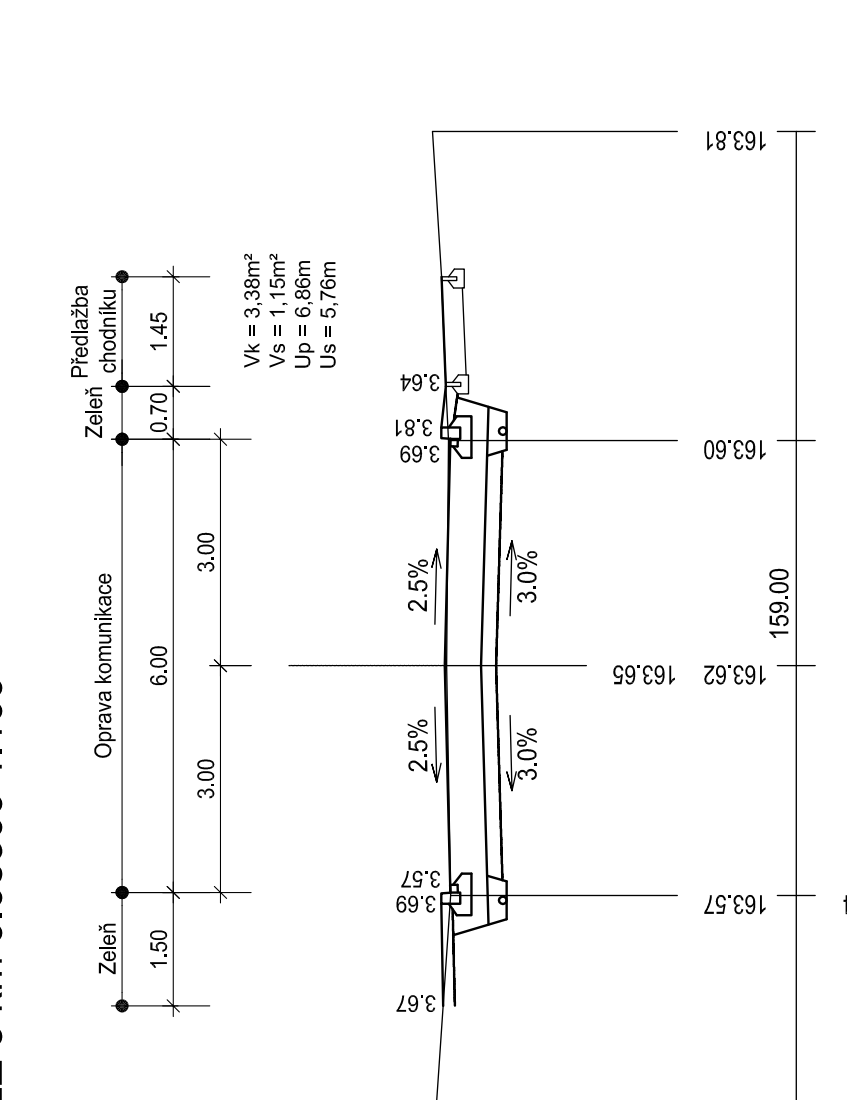
ŘEZ 3 km 0.04300 1:100



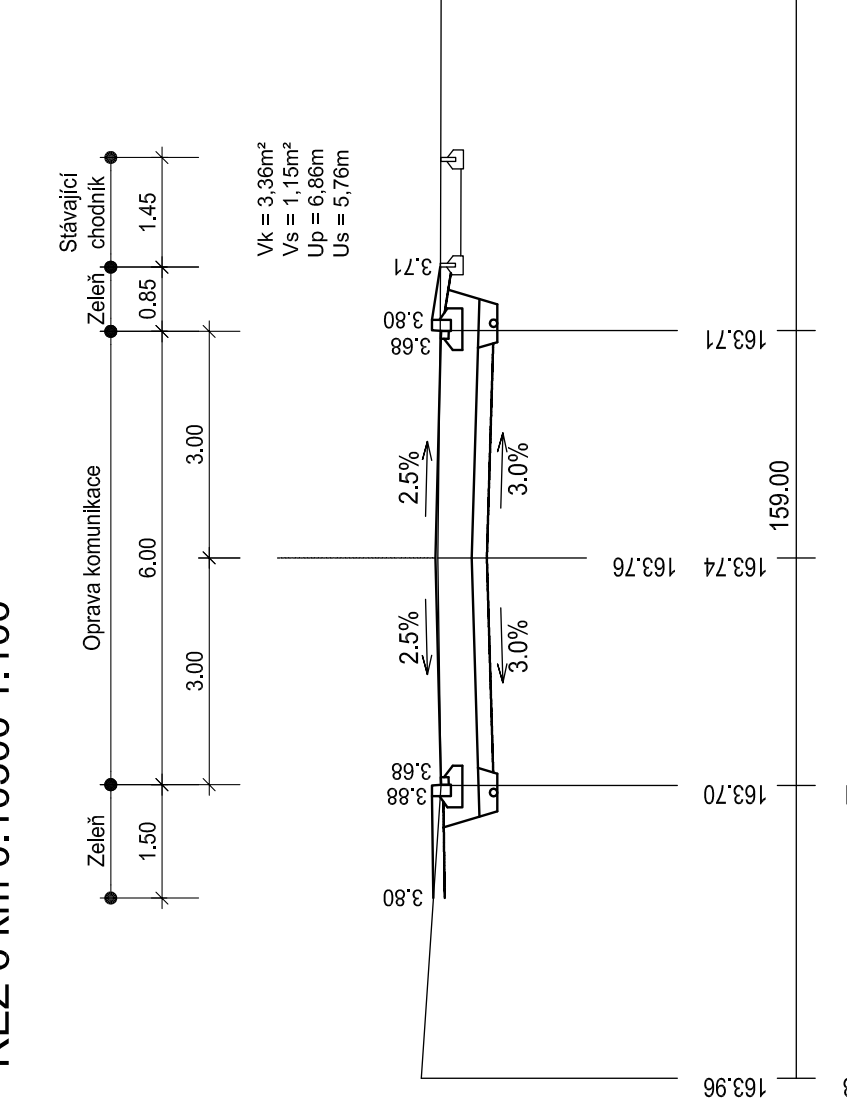
ŘEZ 4 km 0.06300 1:100



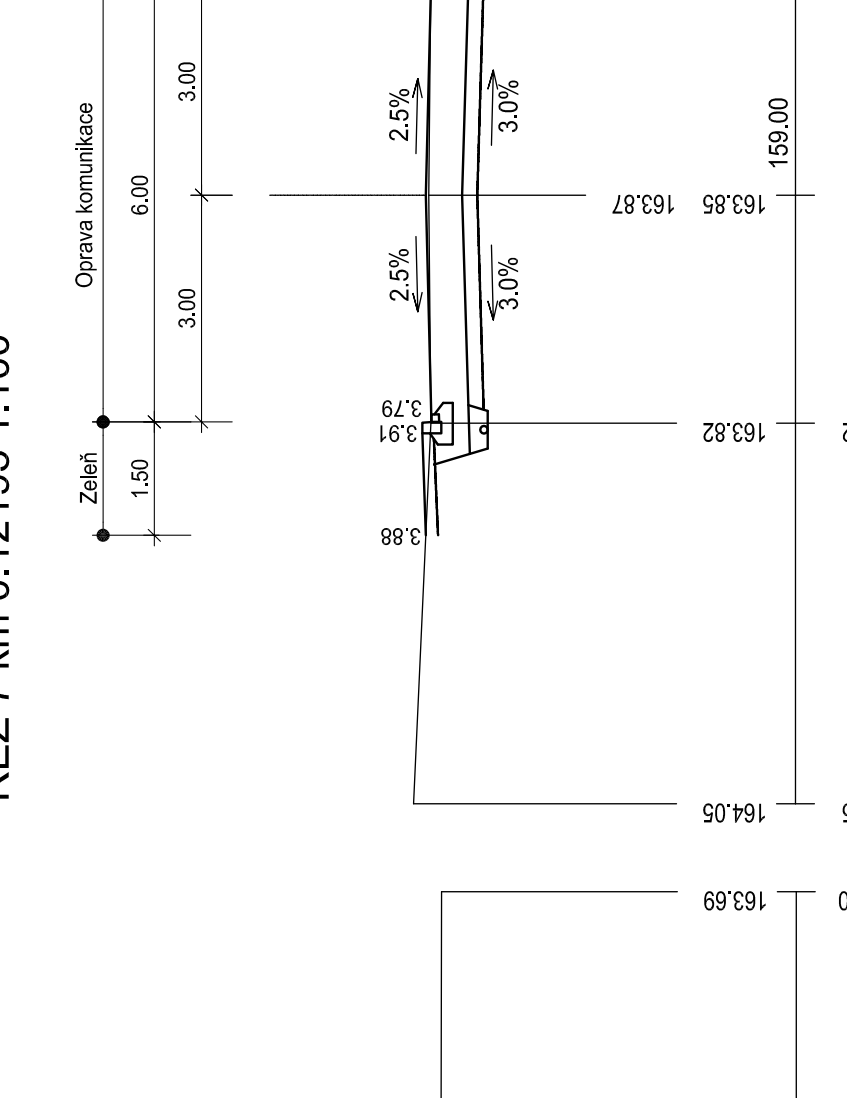
ŘEZ 5 km 0.08300 1:100



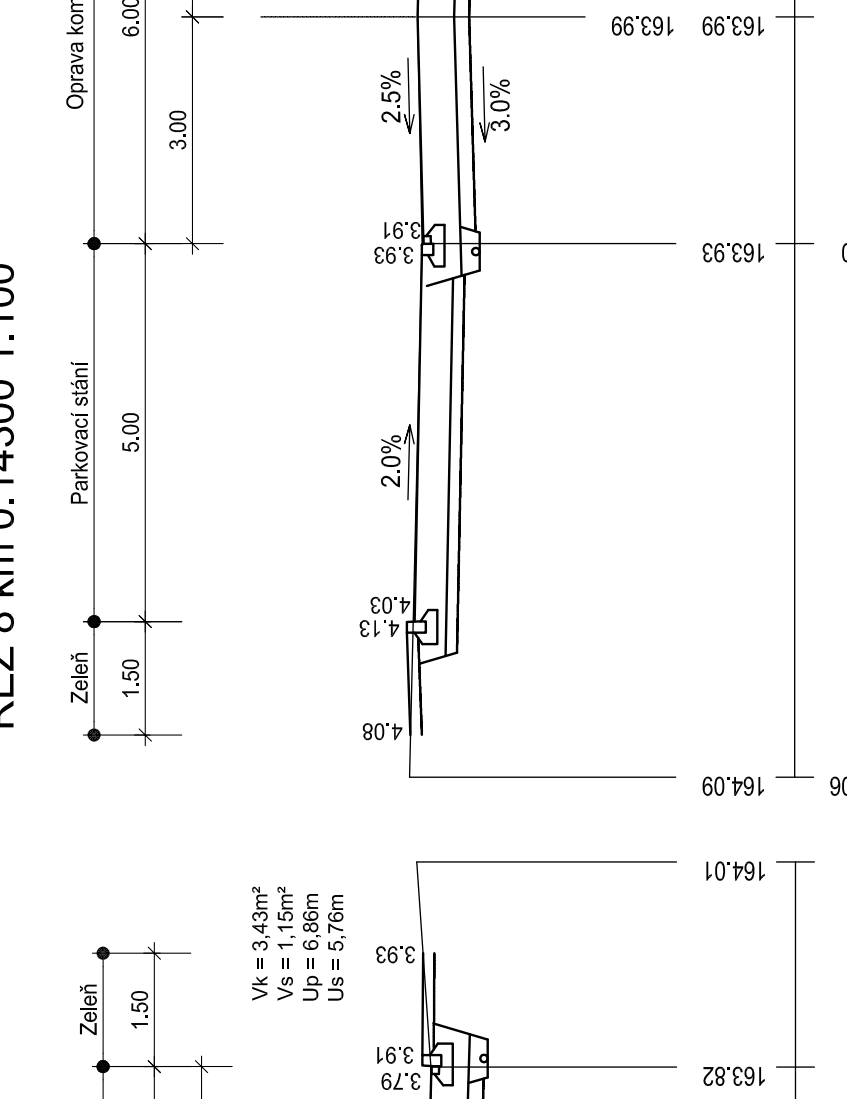
ŘEZ 6 km 0.10300 1:100



ŘEZ 7 km 0.12195 1:100

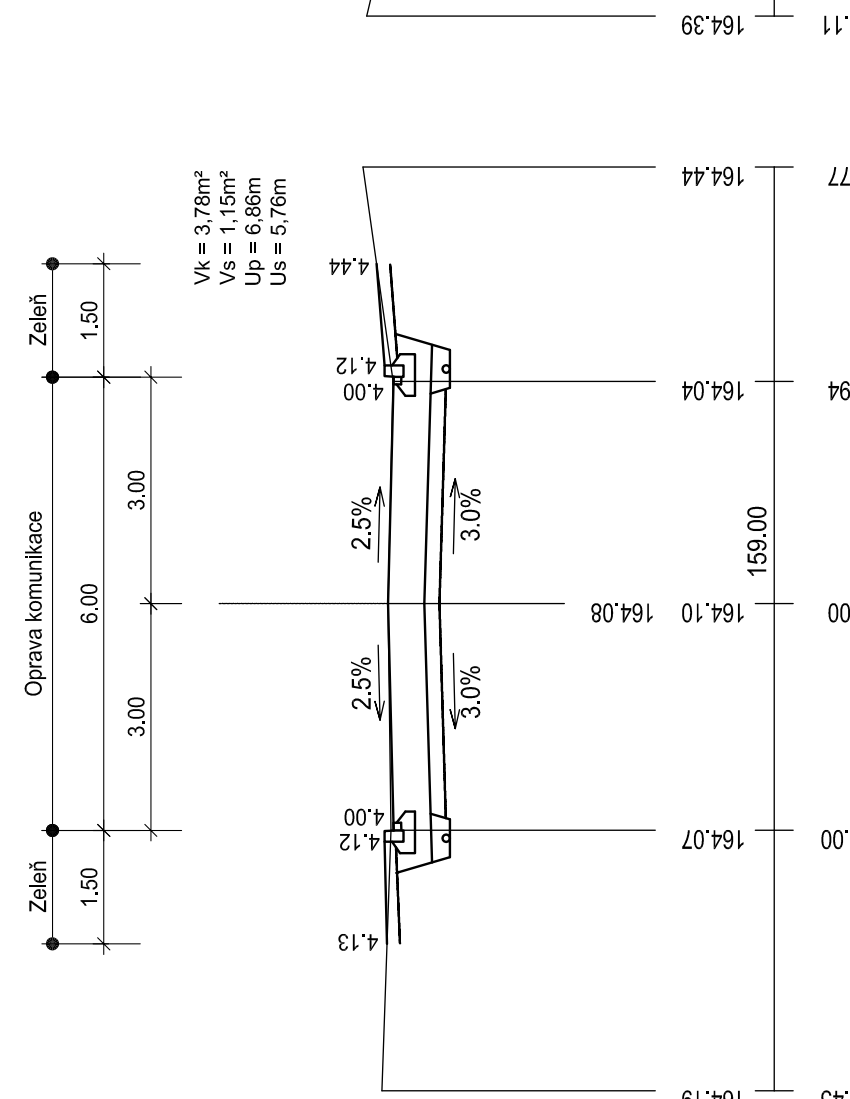


ŘEZ 8 km 0.14300 1:100

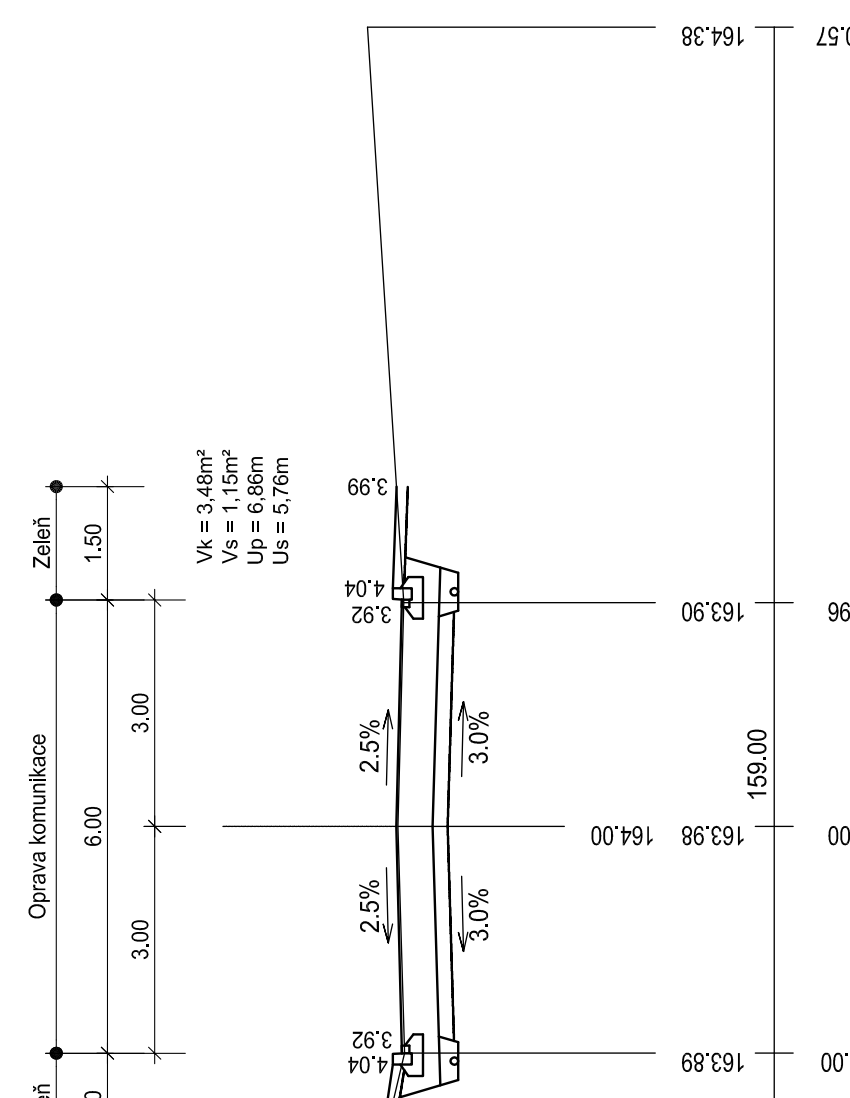


KÓTY UPRAV. TERÉNU  
KÓTY NIVELETY  
KÓTY TERÉNU  
SROVNÁVACÍ ROVINA  
STANIČENÍ

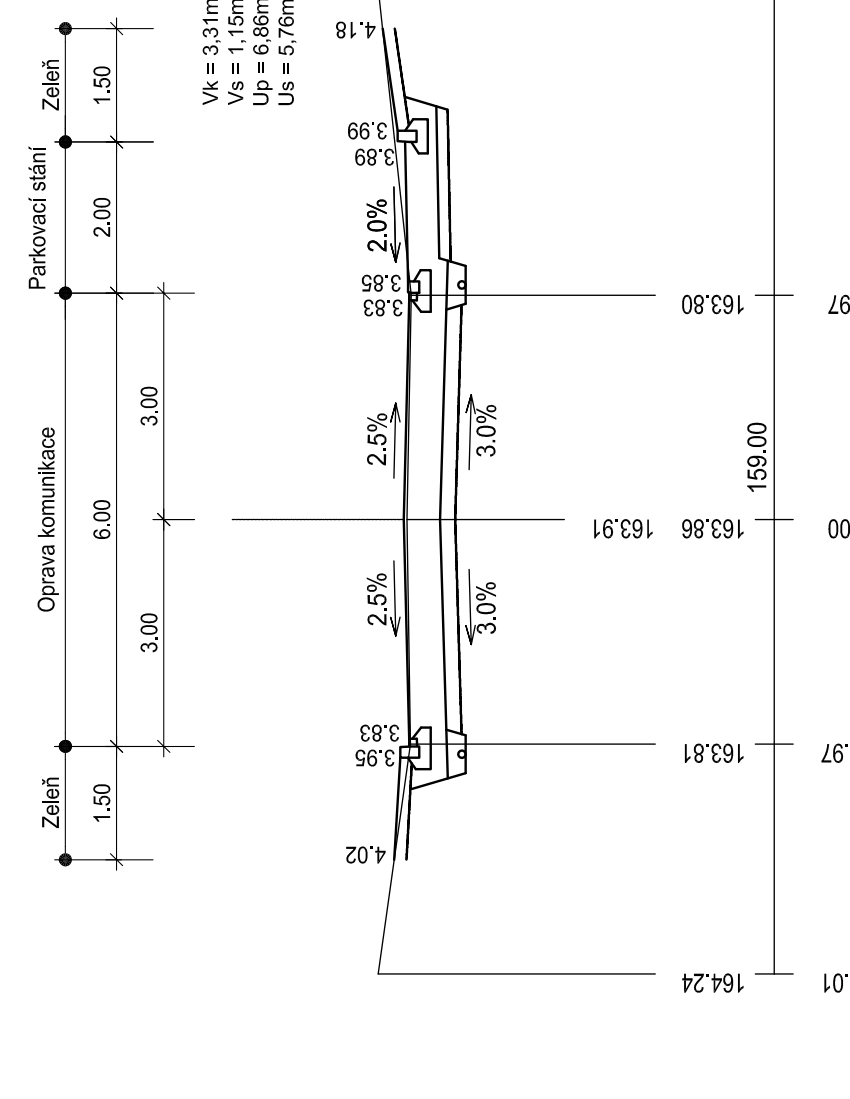
ŘEZ 9 km 0.16130 1:100



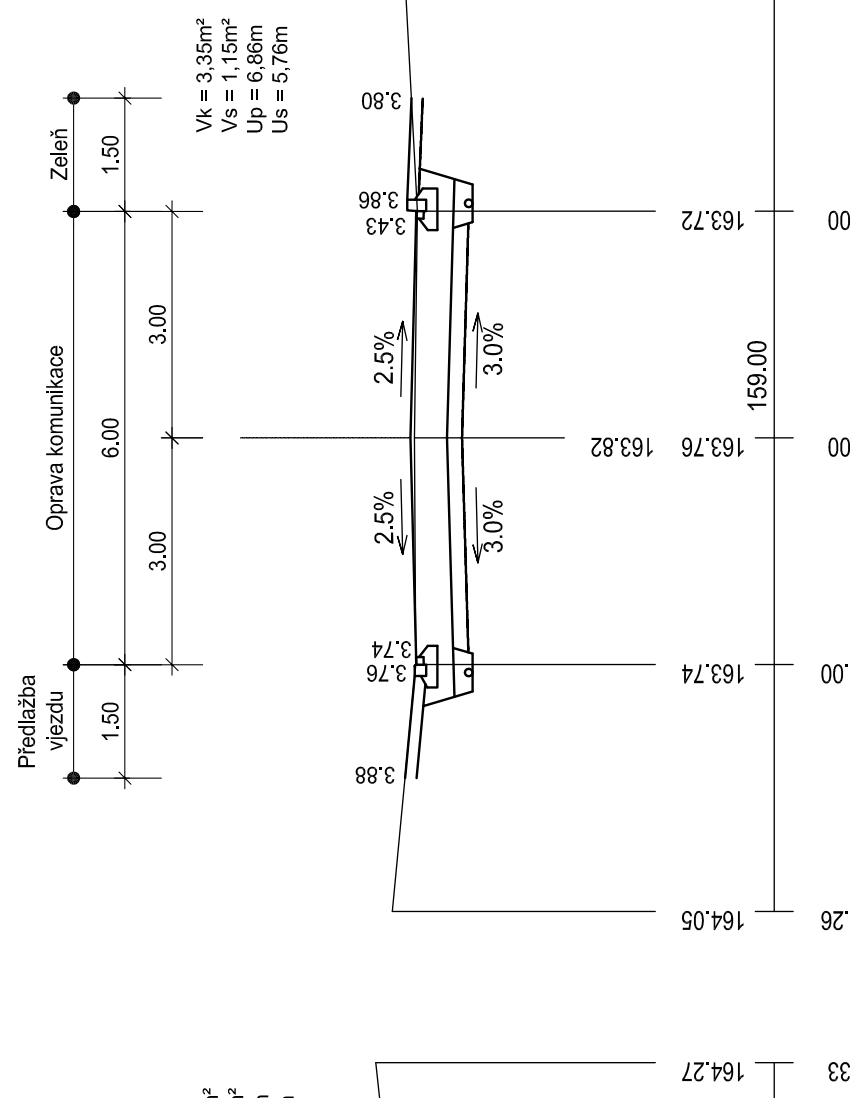
ŘEZ 10 km 0.18300 1:100



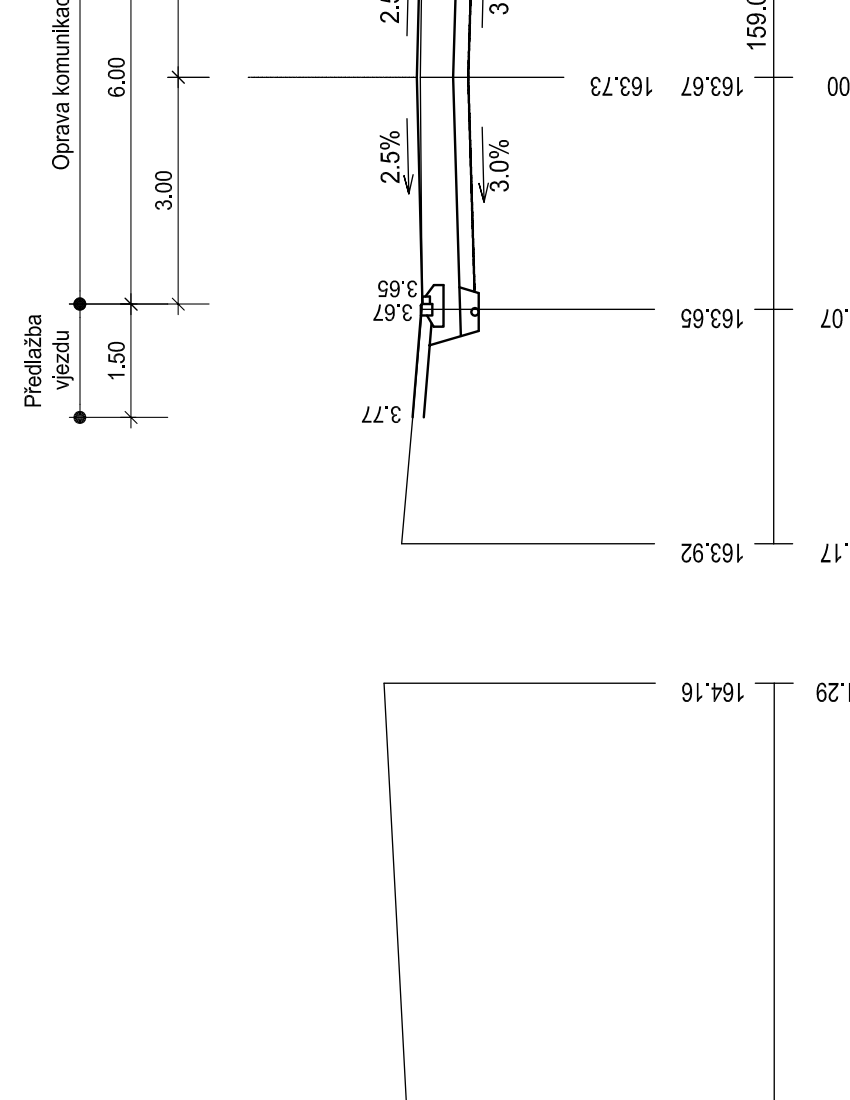
ŘEZ 11 km 0.20300 1:100



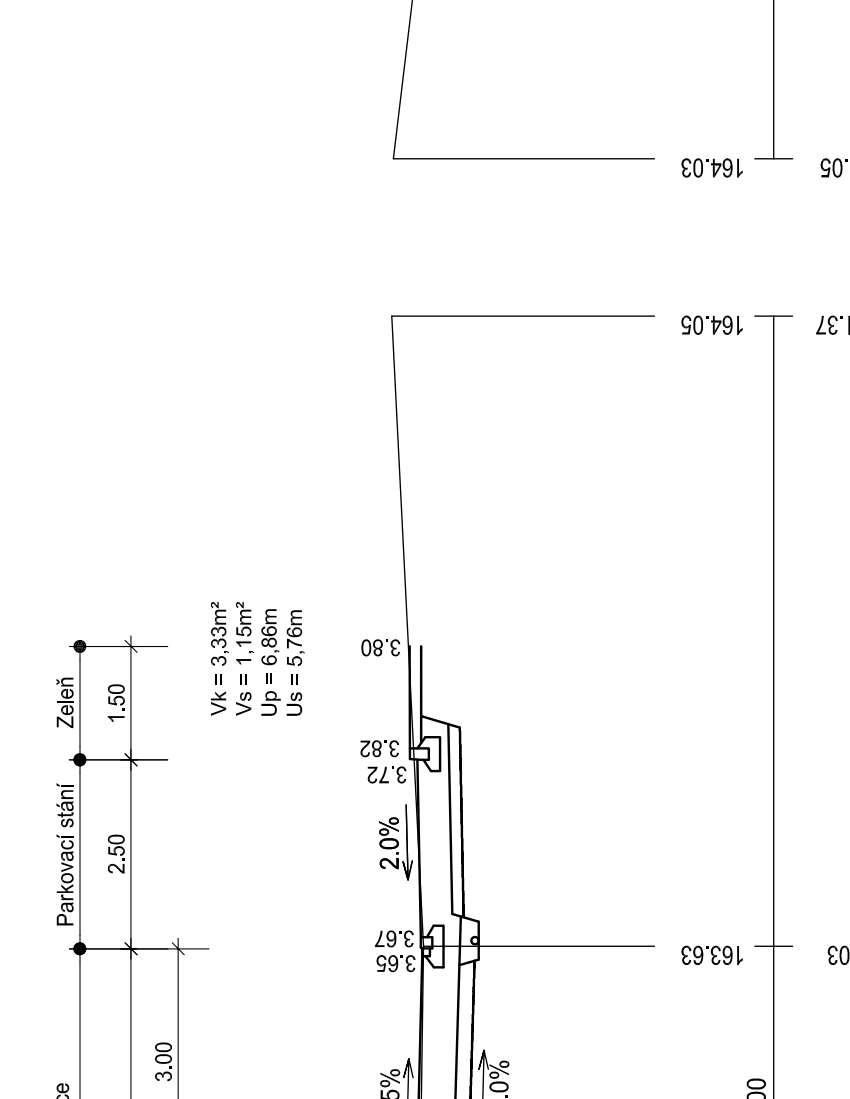
ŘEZ 12 km 0.22300 1:100



ŘEZ 13 km 0.24300 1:100



ŘEZ 14 km 0.26300 1:100



KÓTY UPRAV. TERÉNU  
KÓTY NIVELETY  
KÓTY TERÉNU  
SROVNÁVACÍ ROVINA  
STANIČENÍ

ZODPOVĚDNÝ PROJEKTANT	Ing. Robert Símek	VYPRACOVAL	Ing. Robert Símek	HLAVNÍ INŽENÝR PROJEKTU	Ing. Robert Símek
MĚSTO	Mikulčice, m.č. Těšice	INVESTOR	Obec Mikulčice, Mikulčice 245, 696 19 Mikulčice, IČ: 00285102		
AKCE	OPRAVA MÍSTNÍ KOMUNIKACE TĚŠICKÁ V OBCI MIKULČICE	KRAJ	Jihomoravský		
ČÁST	B. STAVEBNÍ ČÁST	FORMAT	7x A4		
OBJEKT	SO 101 OPRAVA KOMUNIKACE A PARKOVÁNÍ	STUPĚN	07/2020		
VÝKRES		ČÍS. ZÁK.	DFS		
		MĚŘÍTKO	1:100		
		CHARAKTERISTICKÉ REZY	1-14		
					B.1/04