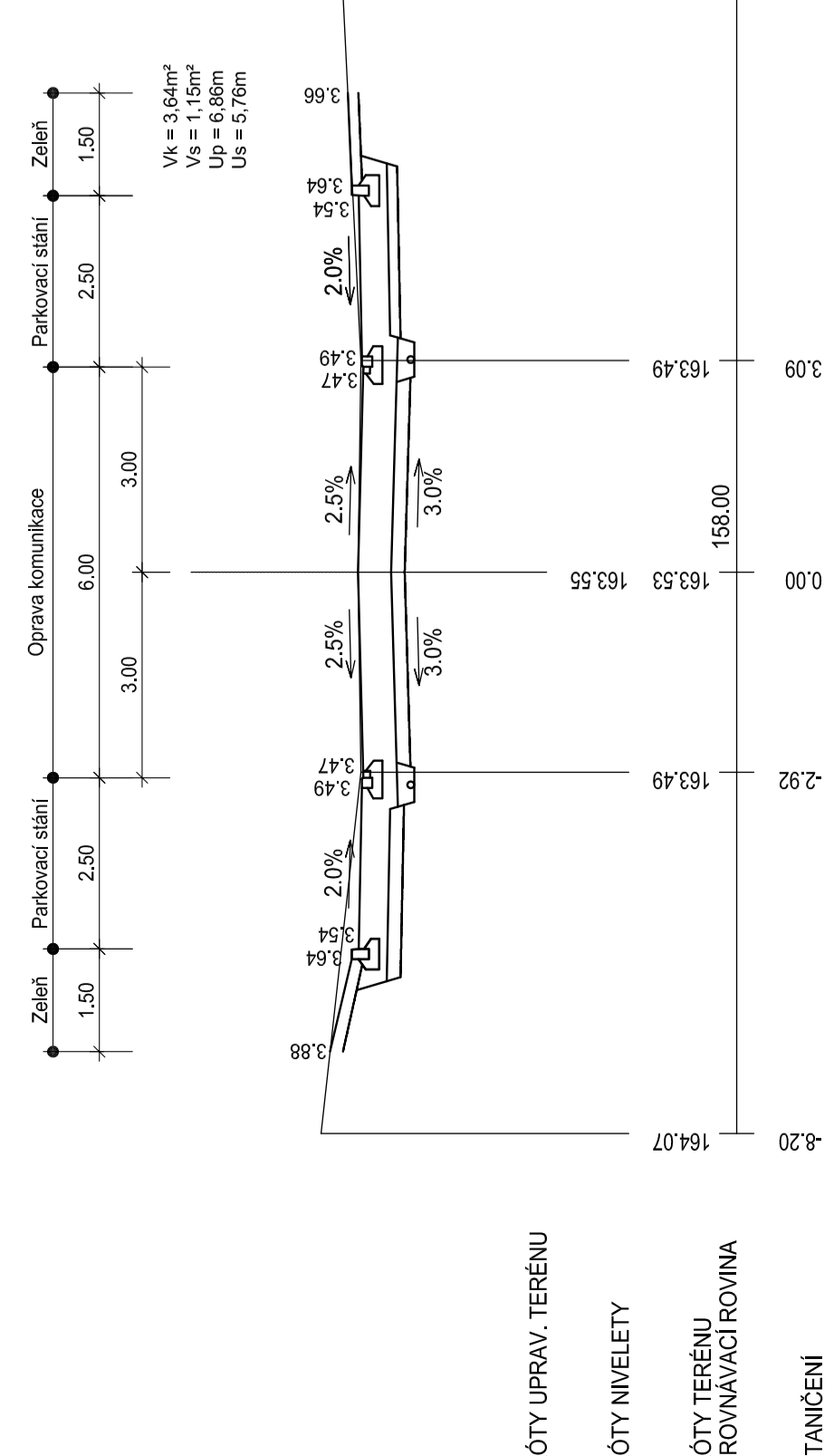
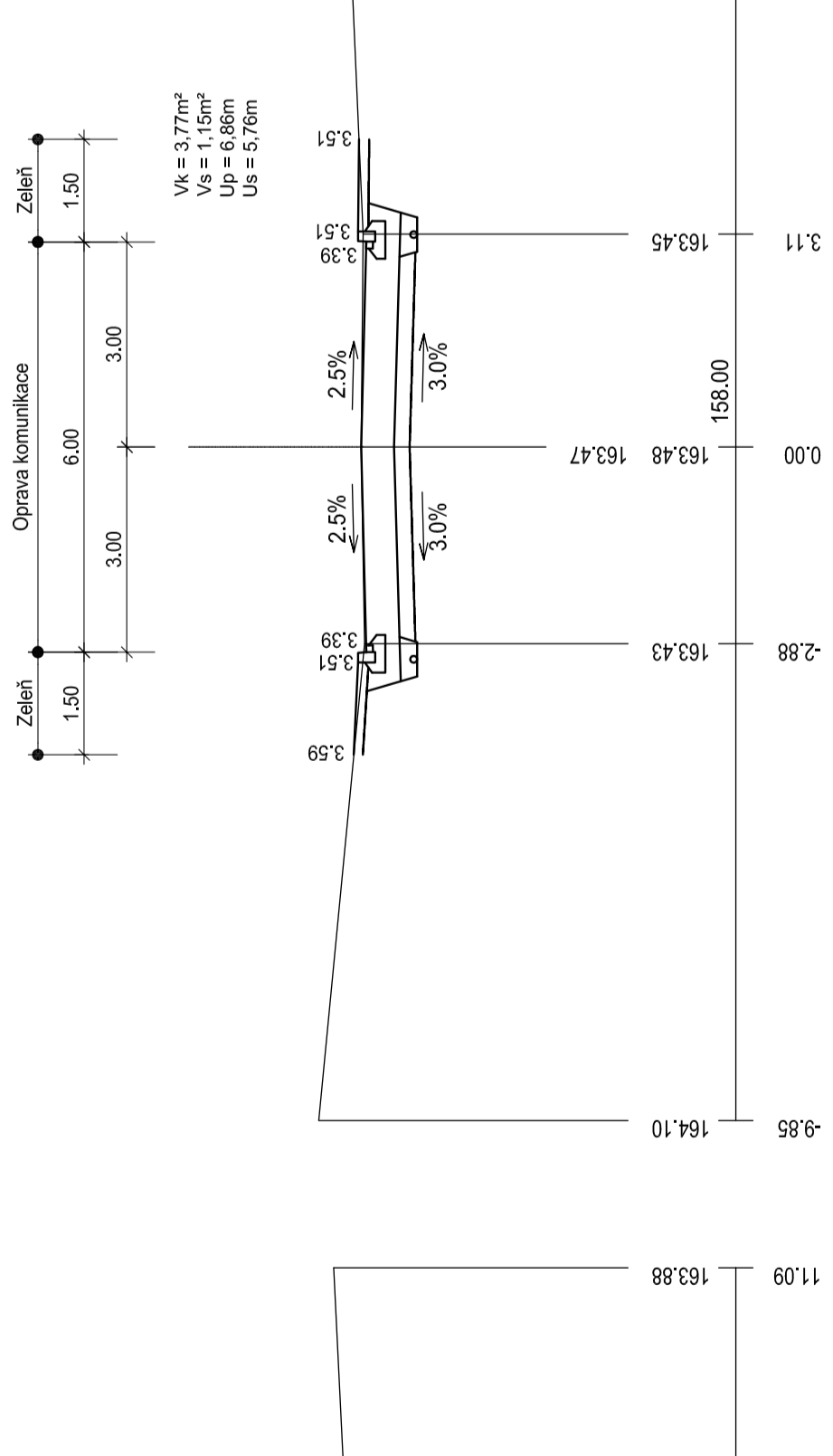


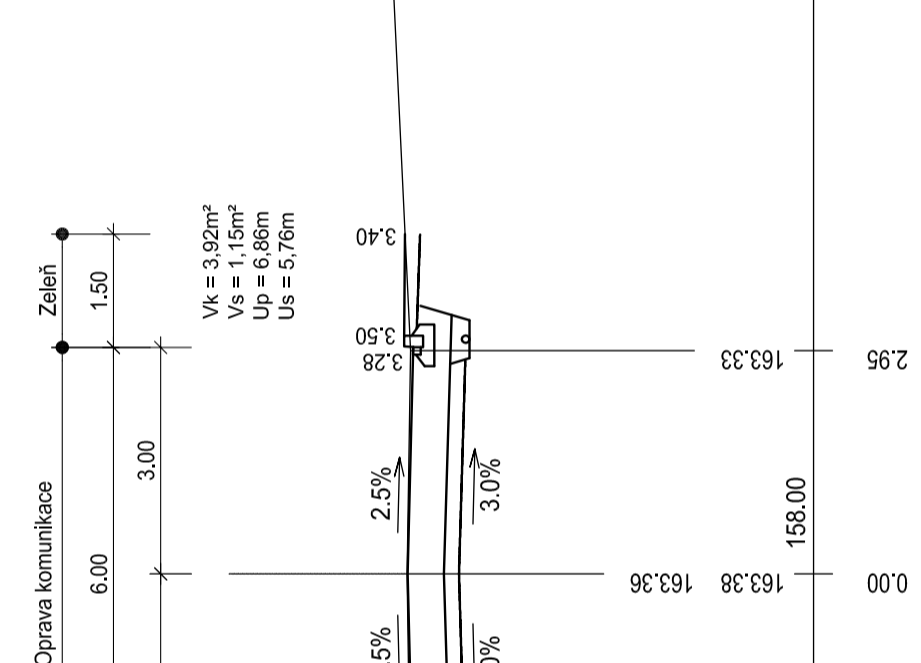
ŘEZ 15 km 0.28200 1:100



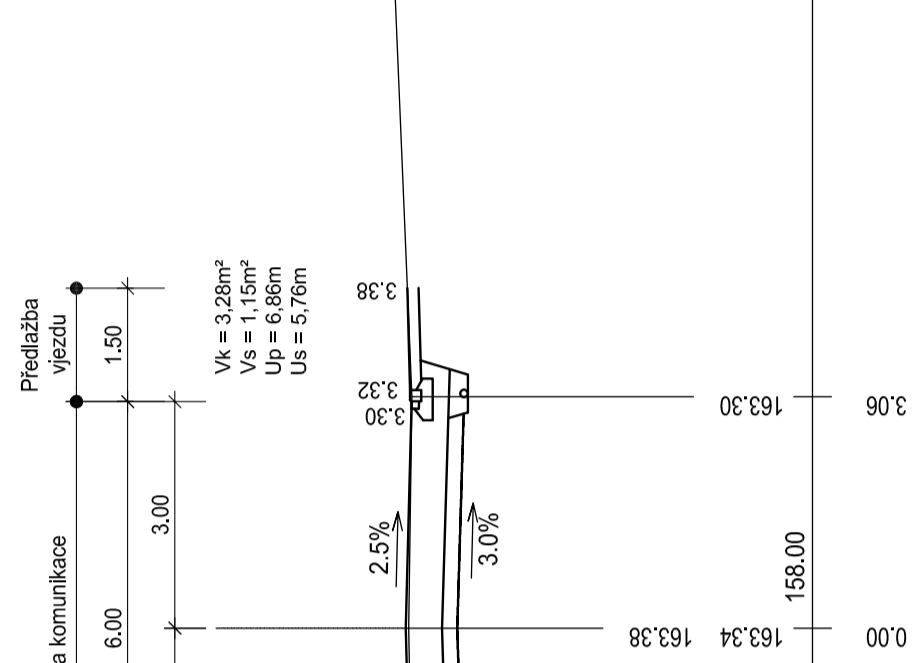
ŘEZ 16 km 0.29925 1:100



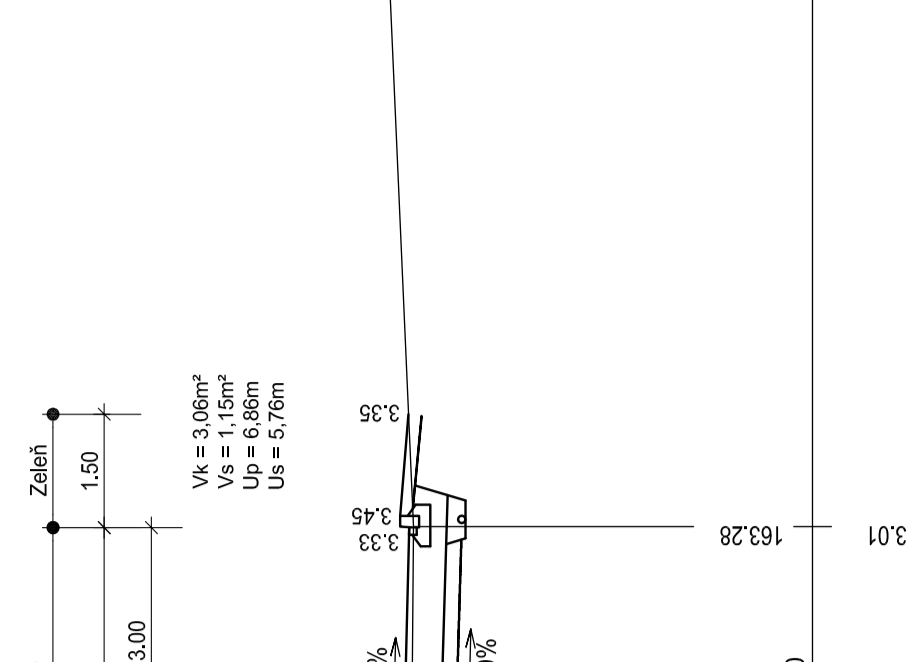
ŘEZ 17 km 0.32300 1:100



ŘEZ 18 km 0.34300 1:100



ŘEZ 19 km 0.36300 1:100



KÓTY UPRAV. TERÉNU

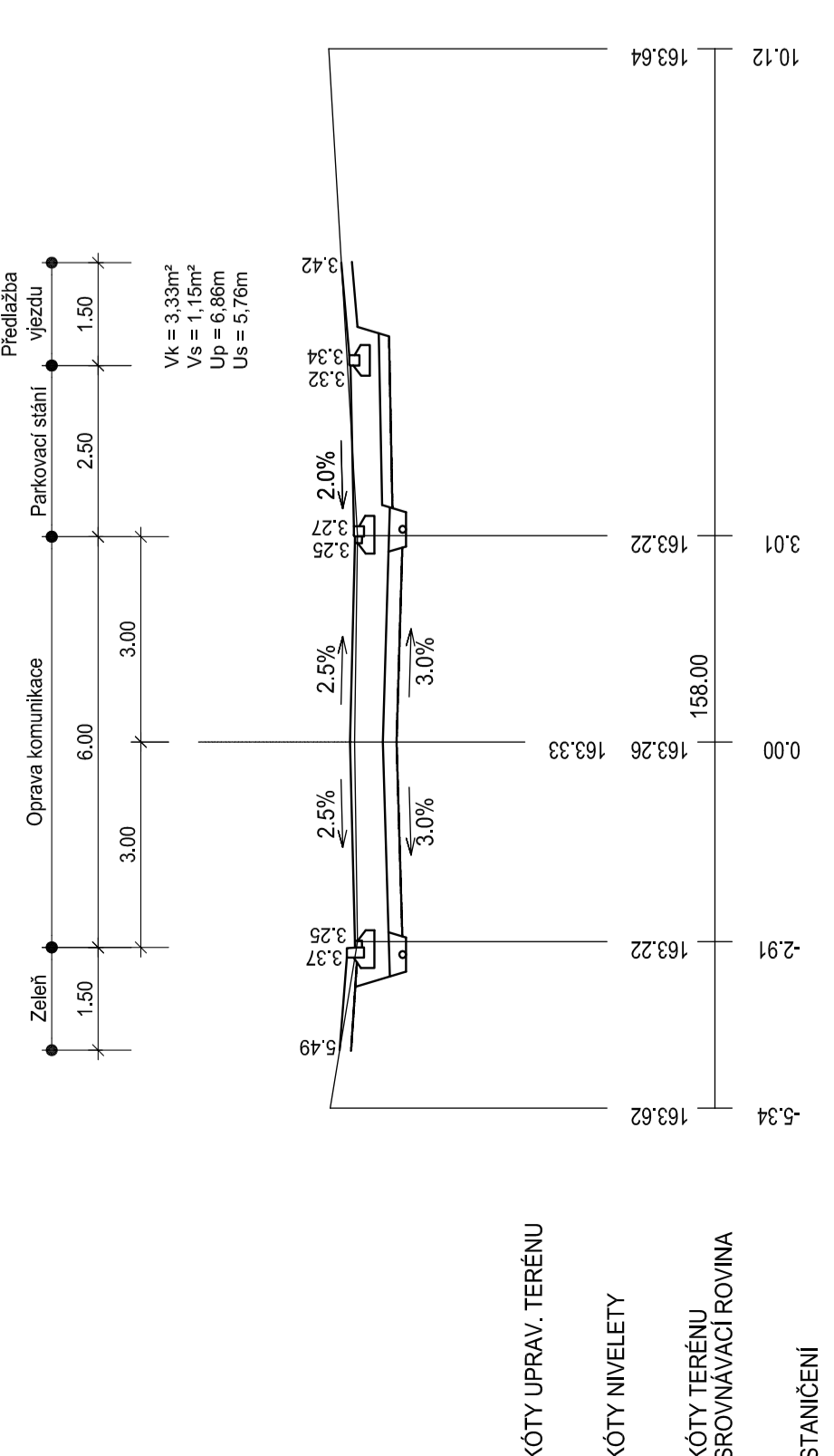
KÓTY NIVELETY

KÓTY TERÉNU

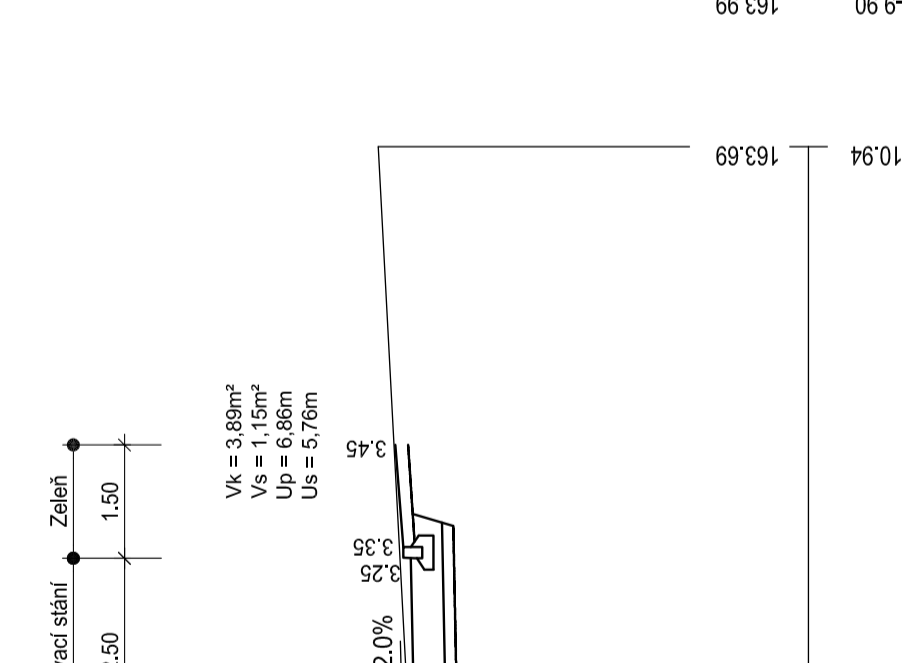
SROVNÁVACÍ ROVINA

STANIČENÍ

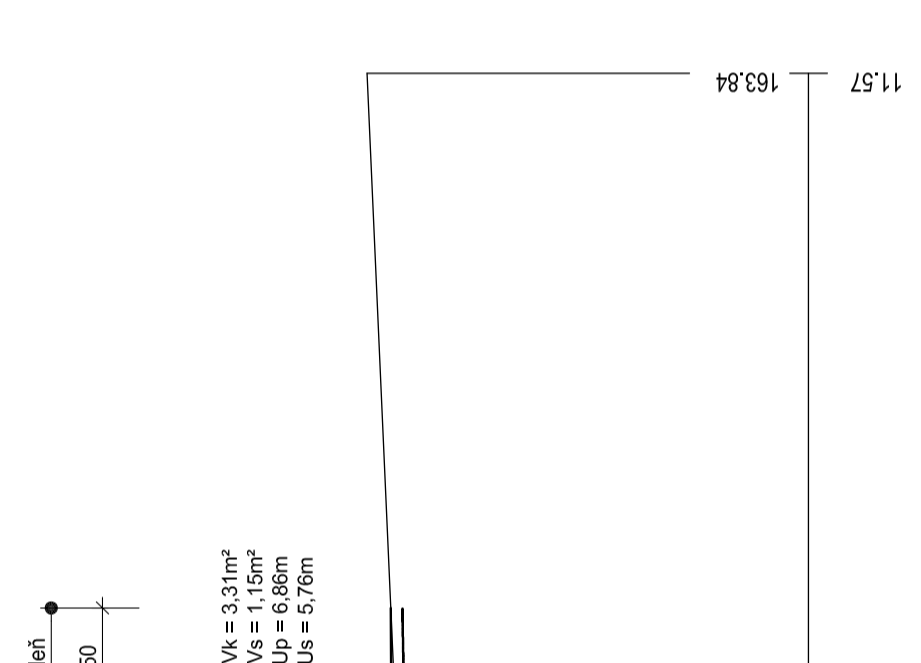
ŘEZ 20 km 0.38300 1:100



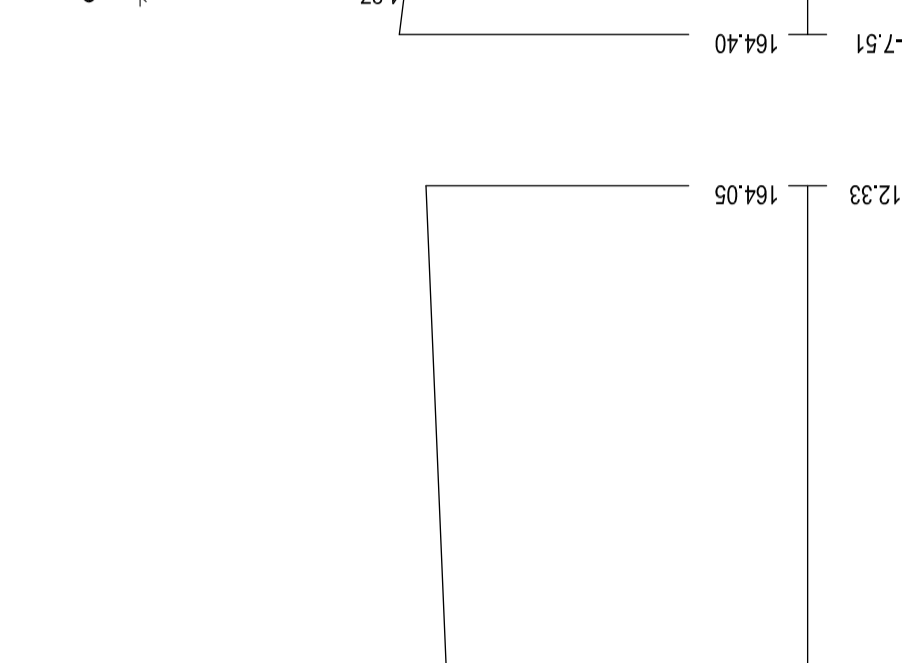
ŘEZ 21 km 0.40300 1:100



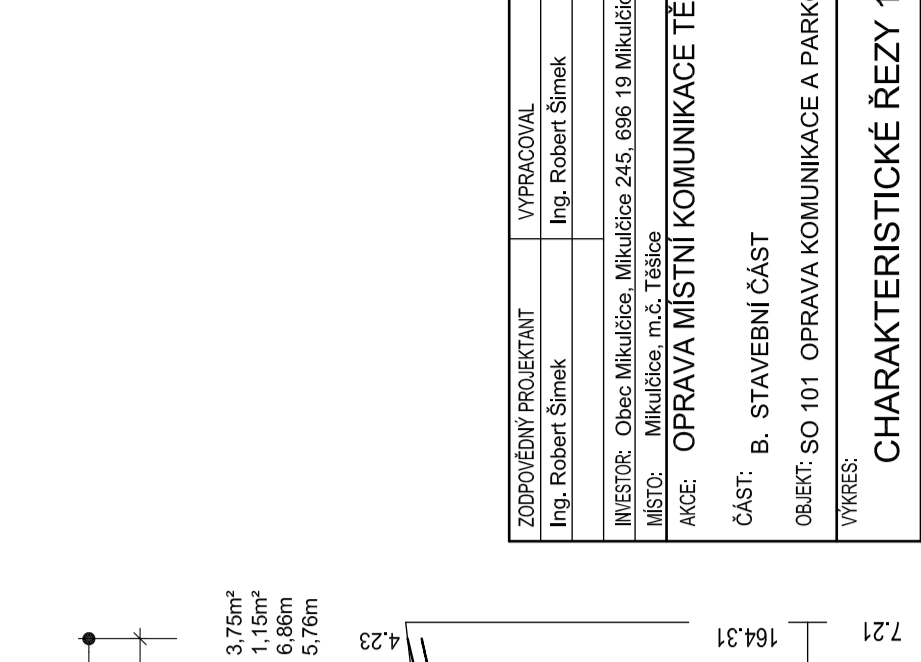
ŘEZ 22 km 0.42250 1:100



ŘEZ 23 km 0.44400 1:100



ŘEZ 24 km 0.46300 1:100



KÓTY UPRAV. TERÉNU

KÓTY NIVELETY

KÓTY TERÉNU

SROVNÁVACÍ ROVINA

STANIČENÍ

ZODPOVĚDNÝ PROJEKTANT Ing. Robert Šimek	VYPRACOVAL Ing. Robert Šimek	HLAVNÍ INŽENÝR PROJEKTU Ing. Robert Šimek
INVESTOR: Obec Mikulčice, Mikulčice 245, 696 19 Mikulčice, IČ: 00285102		
MÍSTO: Mikulčice, m.č. Těšice		
AKCE: OPRAVA MÍSTNÍ KOMUNIKACE TĚŠICKÁ V OBCI MIKULČICE		
ČÁST: B. STAVEBNÍ ČÁST		
OBJEKT: SO 101 OPRAVA KOMUNIKACE A PARKOVÁNÍ		
VÝKRES:	ČÍS. VÝKR.	B.1/05
	MĚRITKO	1:100
	KRAJ	Jihomoravský
	FORMÁT	Bx A4
	DATAUM	07/2020
	STUPEŇ	DPS
	ČÍS. ZÁK.	

CHARAKTERISTICKÉ ŘEZY 15-24